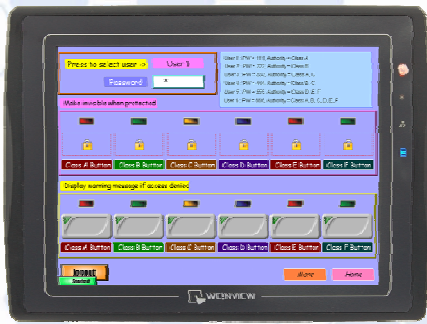


MT8104XH

X86 CPU 核心

10.4 吋 SVGA TFT 触控式屏幕人机界面



【产品介绍】

MT8000 系列为 Weintek 研发出的新一代人机界面。在随时满足客户及坚持操作方便的原则下，MT8000 不仅扮演着人机界面功能的角色，并且可以作为资料交换的中心。藉由以太网络通讯，不同的 MT8000 人机界面更能够相互分享数据，且使用于 PC 上的 SCADA/HMI 也可轻松自人机界面上撷取数据，MT8000 绝对符合您自动化控制的最佳选择。

MT8104XH version 2 支援 MPI 187.5K

硬件规格

显示液晶面板	10.4" TFT
亮度	400 cd/m ²
色彩	65,536 colors
对比度	400:1
分辨率 (WxH dots)	800 x 600
背光灯	LED
背光灯寿命(平均)	30,000小时
触摸面板	4 线模拟电阻式
触控精度	Active Area Length(X)±2%, Width(Y)±2%
表面硬度	4H
I/O通讯口	COM1 (RS-232/RS-485 2W/4W), COM2(RS232), COM3(RS-232/RS-485 2W)
Video Input Port	NTSC/PAL RCA x 2 (选购, 限 V2)
USB Host	2 USB 2.0 Host port
Audio	1 x Audio Line Out, 1 x MIC In
以太网口	1 Ethernet port (10/100 Base-T)
处理器	x86 500MHz processor
Flash 内存	256MB D.O.M
DRAM	256MB on board DDR-400MHz SDRAM
SD卡插槽	支援SD/SDHC
实时时钟	有(CR2032 3V lithium battery.)

通用规格

输入电源	24±10% VDC (21.6~26.4VDC) (内建电源隔离器)
电源功耗	1.25A@24VDC
CE/FCC	符合 EN 55022: 1998+A1: 2000+A2: 2003, Class A, EN 61000-3-2: 2000+A2: 2005, Class D, EN 61000-3-3: 1995+A1: 2001, EN 55024: 1998+A1: 2001+A2: 2003
隔离电源器	Built-in (输出功耗 1.25A Max, 24VDC±1%)
耐压	500VAC (1 分钟)
绝缘电阻	超过 50Ω at 500VDC
抗震	10 to 25 Hz (X,Y,Z 轴向 2G 30 分钟)
防护等级	IP65 前面板(O 形密封圈)
储存环境温度	-20~60°C (-4° ~ 140°F)
使用环境温度	0~50°C (32° ~ 122°F)
使用环境湿度	10-90% RH (非冷凝)
外壳材质	工程塑料
外形尺寸 WxHxD	286 x 212 x 50 mm
开孔尺寸 WxH	259 x 201 mm
重量	Approx. 1.6 kg

系统软件

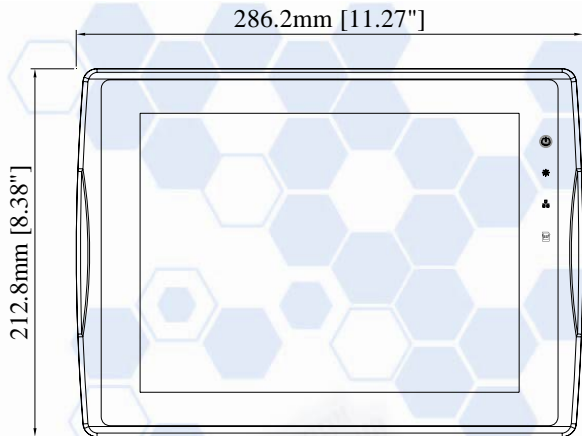
系统软件	EB8000 V4.1.0 or Newer
------	------------------------

MT8104XH

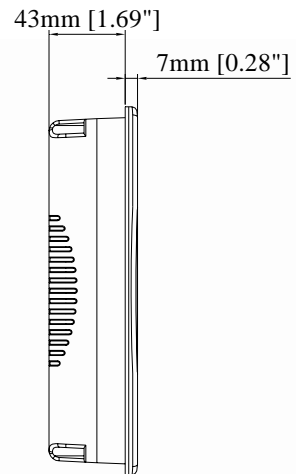
X86 CPU 核心

10.4 吋 SVGA TFT 触控式屏幕人机界面

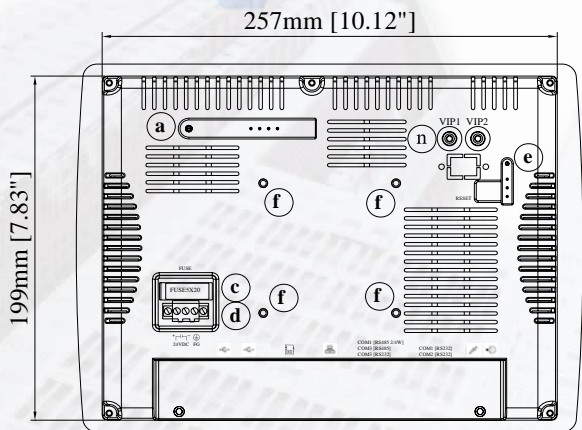
单位：毫米



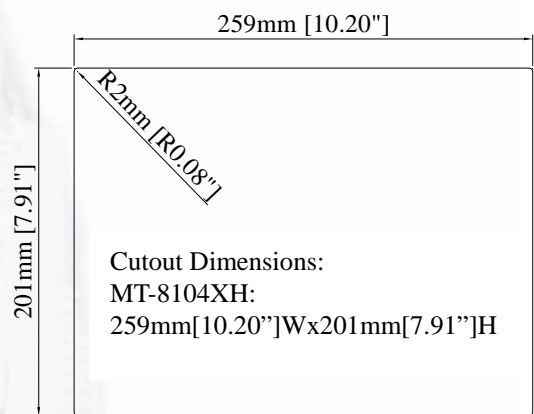
Front View



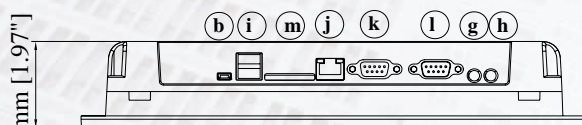
Side View



Rear View



Cutout Dimensions:
MT-8104XH:
259mm[10.20\"]Wx201mm[7.91\"]H



Bottom View

a	IDE Interface (DOM Slot)
b	Mini USB
c	Fuse
d	Power Connector
e	Reset Button
f	VESA 75mm Screw Holes
g	Mic In
h	Line Out
i	USB Host Port x 2
j	Ethernet Port 10/100 Base-T
k	Com1 RS485, Com3 RS485, Com3 RS232
l	Com1 RS232, Com2 RS232
m	SD CARD SLOT
n	Video Input Port x 2 (选购, 限 Version 2)

400-888-0872

订货信息

□ MT8104XH: 10.4" TFT LCD HMI, 内建256MB flash memory/256MB RAM

□ MT8104XH-VI: Video Input Port RCA x 2.
可选购, 限 Version 2

www.weinview.cn

MT8104XH2_DataSheet_CHS_110520